

## Фильтр сетчатый серии IS16 чугунный, со сливной пробкой

(Торговый Дом АДЛ, Россия)

### Применение

Для пара, горячей и холодной воды в системах тепло- и водоснабжения.

### Установка

Устанавливается в горизонтальном положении крышкой вниз. на паропроводе необходимо устанавливать крышкой вбок. Установка в вертикальном положении возможна только при направлении потока сверху вниз.

### Технические характеристики

|                          |           |
|--------------------------|-----------|
| Диаметр DN               | 15–400 мм |
| Номинальное давление PN  | 1,6 МПа   |
| Максимальная температура | +300 °С   |
| Присоединение            | Фланцевое |

### Спецификация

|   |        |                            |
|---|--------|----------------------------|
| 1 | Корпус | Чугун GG25                 |
| 2 | Крышка | Чугун GG25                 |
| 3 | Сетка* | Нержавеющая сталь AISI 304 |
| 4 | Пробка | Сталь                      |

\* Фильтрующий элемент — сетка из нержавеющей стали, стандартный диаметр отверстий 0,6 мм.

### Зависимость «Температура — Давление»

|           |     |     |      |      |      |      |      |      |
|-----------|-----|-----|------|------|------|------|------|------|
| t°, (°C)  | -10 | 120 | 150  | 180  | 200  | 230  | 250  | 300  |
| PN, (МПа) | 1,6 | 1,6 | 1,44 | 1,34 | 1,28 | 1,18 | 1,12 | 0,96 |

**Внимание!** При установке сетки с нестандартным размером ячейки или магнитной вставки необходимо менять прокладку между крышкой и корпусом фильтра (поставляется отдельно).

### Магнитная вставка

Фильтры IS16 могут поставляться в комплекте с магнитной вставкой. Подробную информацию см. стр. 174

### Любой размер ячейки

По запросу компания АДЛ изготавливает сетки для фильтров с любым размером ячейки.

### Порошковая покраска

Покрытие поверхности порошковое эпоксидное электростатическое с предварительным нагревом и выдержкой до полной полимеризации. Обеспечивает длительный срок эксплуатации и коррозионностойкость.

### Размеры IS16\*, (мм)

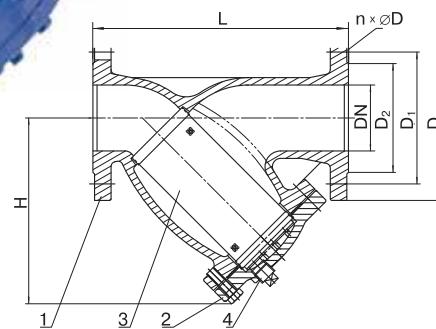
| Артикул     | DN  | L    | H   | Kv, (м³/ч) | D   | D1  | D2  | n×Ø D | Масса, (кг) |
|-------------|-----|------|-----|------------|-----|-----|-----|-------|-------------|
| BM03B103721 | 15  | 130  | 66  | 5,7        | 95  | 65  | 46  | 4×14  | 1,8         |
| BM03B103788 | 20  | 150  | 66  | 10,4       | 105 | 75  | 56  | 4×14  | 2,5         |
| BM03B103789 | 25  | 160  | 75  | 16,4       | 115 | 85  | 65  | 4×14  | 3,2         |
| BM03B103790 | 32  | 180  | 78  | 27,3       | 140 | 100 | 76  | 4×19  | 4,9         |
| BM03B103791 | 40  | 200  | 91  | 42         | 150 | 110 | 84  | 4×19  | 6,3         |
| BM03B103792 | 50  | 230  | 160 | 64,7       | 165 | 125 | 99  | 4×19  | 11,7        |
| BM03B103793 | 65  | 290  | 194 | 96         | 185 | 145 | 118 | 4×19  | 16,2        |
| BM03B103794 | 80  | 310  | 225 | 149        | 200 | 160 | 132 | 8×19  | 21,6        |
| BM03B103795 | 100 | 350  | 270 | 223        | 220 | 180 | 156 | 8×19  | 30,1        |
| BM03B103796 | 125 | 400  | 320 | 347        | 250 | 210 | 184 | 8×19  | 48,3        |
| BM03B103797 | 150 | 480  | 373 | 480        | 285 | 240 | 211 | 8×23  | 68          |
| BM03B103798 | 200 | 600  | 450 | 853        | 340 | 295 | 266 | 12×23 | 109,8       |
| BM03B103800 | 250 | 730  | 525 | 1104       | 405 | 355 | 319 | 12×28 | 146         |
| BM03B103801 | 300 | 850  | 608 | 1450       | 460 | 410 | 370 | 12×28 | 197         |
| BM03B103802 | 350 | 980  | 789 | 1800       | 520 | 470 | 429 | 16×28 | 376         |
| BM03B103803 | 400 | 1100 | 835 | 2200       | 580 | 525 | 480 | 16×30 | 465         |

\* Фланцевое присоединение согласно стандарту DIN 2501 (DIN 2633 на PN 1,6 МПа)/EN1092-1.

Возможно использование ответных фланцев российского производства согласно ГОСТ 33259-2015 на PN 1,6 МПа.



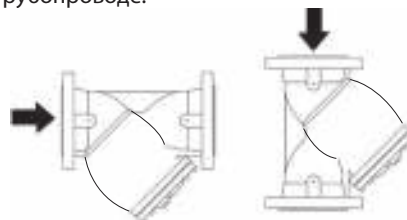
DN 15-40 мм



DN 50-400 мм

### Горизонтальный и вертикальный трубопровод

Монтаж осуществляется как на горизонтальном, так и на вертикальном трубопроводе.



### Тестируется каждая единица продукции

Фильтры IS16 проходят двойной контроль качества. Тест на герметичность проводится при давлении 1,1 МПа × PN. Тест на прочность проводится при давлении 1,5 МПа × PN.

### Наличие разрешительных сертификатов

Сертификат соответствия, гигиенический сертификат (СЭЗ).

### Сливной кран

По запросу в комплекте к фильтру может поставляться сливной кран, см. стр. 118.

